
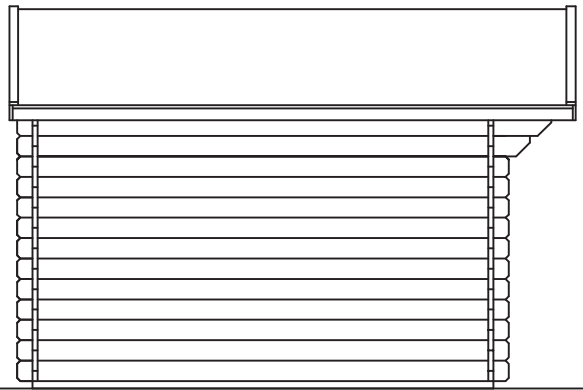
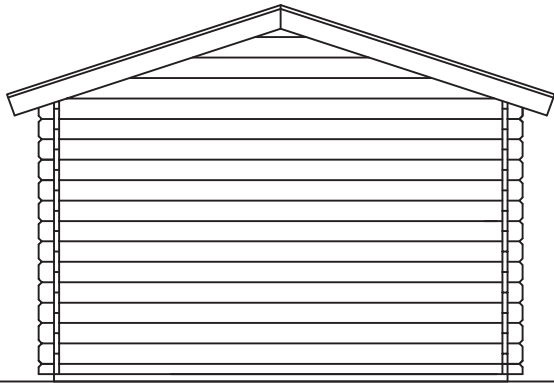
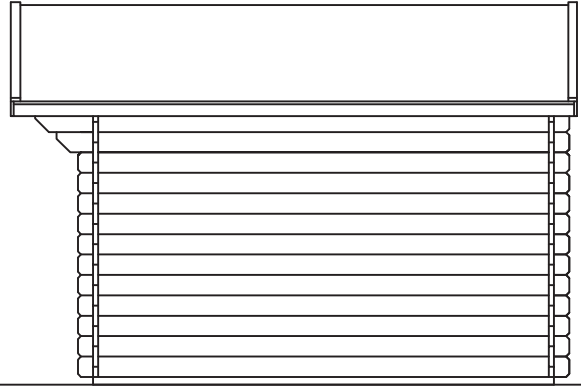
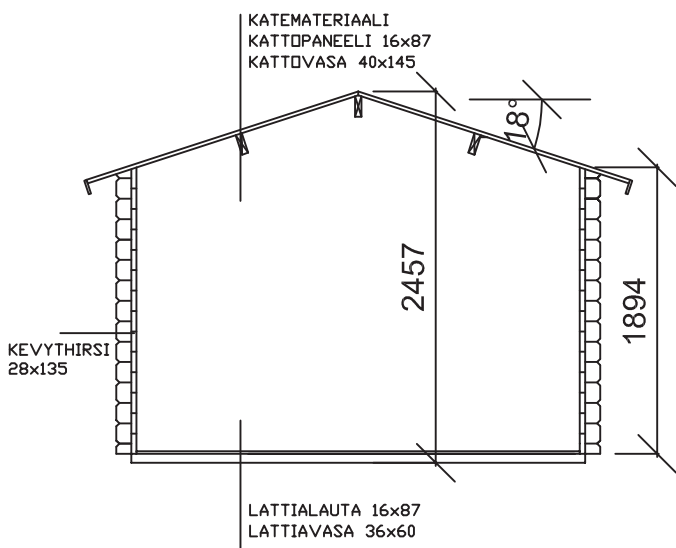


kylä/kunnanosa	tilan nimi/kortteli	tilan RN:o/tontti	rakennustoimenpide UUDISRAKENNUS	juoks. N:o
hakija ja osoite			sisältö PÄÄPIIRUSTUS	mittakaava 1:50
rakennuspaikan osoite			LILLEVILLA 135-2 POHJAPIIRUSTUS, JULKISIVUT JA LEIKKAUS	
suunnittelija LUOMAN PUUTUOTE OY			piirustusnumero	ARK
allekirjoitus			päiväys	

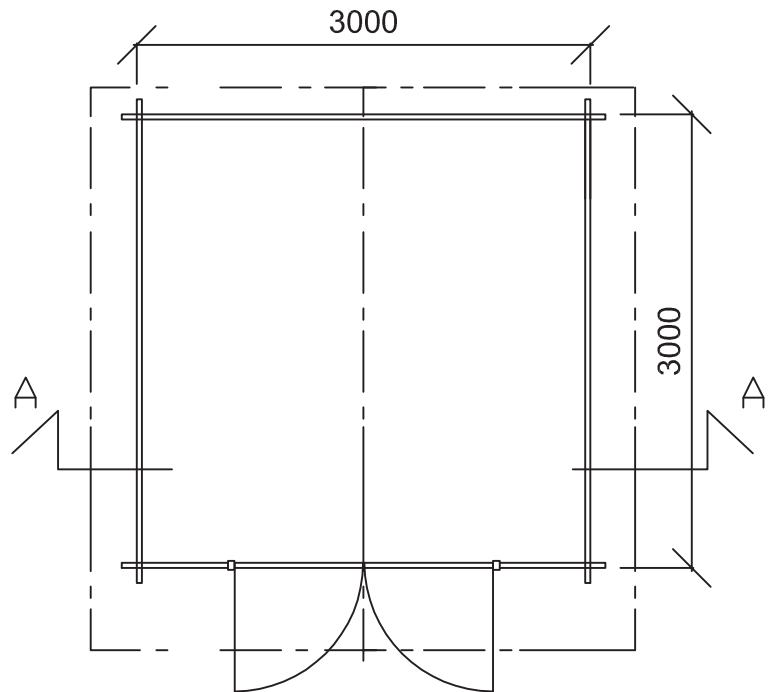
JULKISIVUT



LEIKKAUS A-A



POHJAPIIRROS



HUONEALA 8,7 m²
RAKENNUSALA 9 m²
TILAVUUS 19,5 m³